



**WVS-TECHNOLOGY**

**WVS-TECHNOLOGY**

**WALTER V. STEINFELD, DIPL.-ING.**

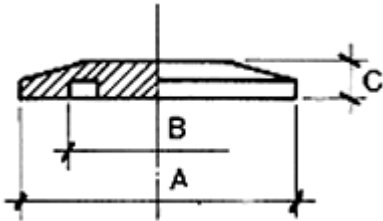
**ROBERT-BOSCH-STR. 7 TEL: +49 2150 - 91 28 10  
D - 40668 MEERBUSCH FAX: +49 2150 - 91 28 11**

# VAKUUMBAUTEILE- & PUMPEN

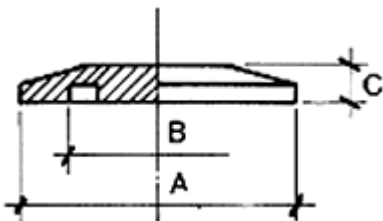


# Kleinflanschbauteile

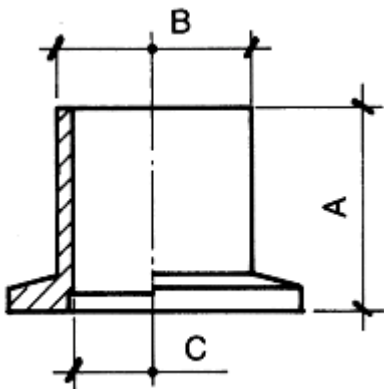
	DN - KF	A	B	C	D	Preis €	Bestell Nr.
Blindflansch aus nichtrostendem Stahl	10	30	12	5	-	4,00	KF 1
	16	30	17	5	-	5,00	KF 2
	25	40	26	5	-	6,00	KF 3
	40	55	41	5	-	9,00	KF 4
	50	75	52	5	-	16,00	KF 5



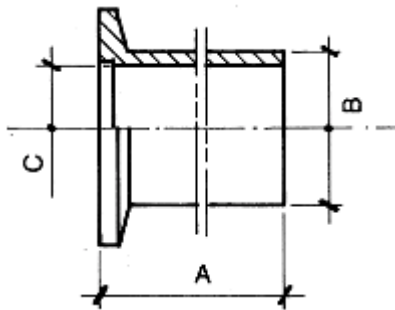
	DN - KF	A	B	C	D	Preis €	Bestell Nr.
Blindflansch aus Aluminium	10	30	12	5	-	4,00	KF 6
	16	30	17	5	-	4,00	KF 7
	25	40	26	5	-	6,00	KF 8
	40	55	41	5	-	7,00	KF 9
	50	75	52	5	-	Nicht erhältlich	KF 10



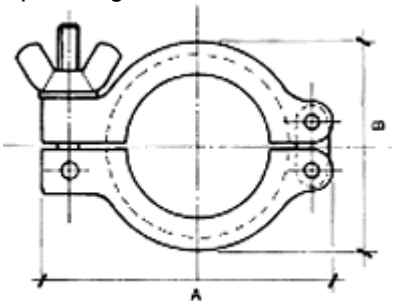
	DN - KF	A	B	C	D	Preis €	Bestell Nr.
Kurzflansch aus nichtrostendem Stahl	10	26	14	10	-	8,50	KF 12
	16	26	20	16	-	9,00	KF 13
	25	26	28	24	-	12,00	KF 14
	40	26	45	41	-	28,00	KF 15
	50	26	57	50	-	32,50	KF 16



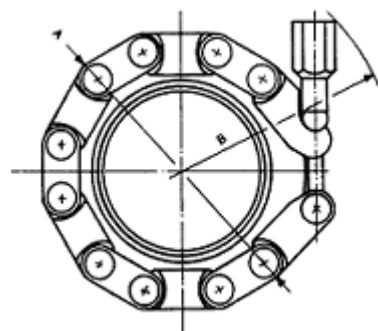
	DN - KF	A	B	C	D	Preis €	Bestell Nr.
Langflansch aus nichtrostendem Stahl	10	52	14	10	-	13,50	KF 17
	16	52	20	16	-	14,00	KF 18
	25	55	28	24	-	19,00	KF 19
	40	58	45	41	-	27,00	KF 20
	50	58	57	50	-	43,00	KF 21



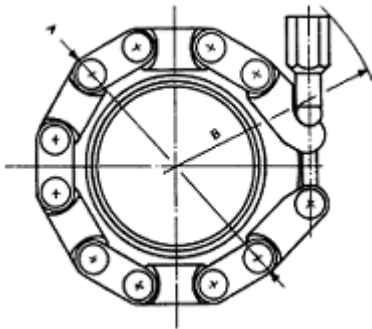
	DN - KF	A	B	C	D	Preis €	Bestell Nr.
Spannring aus Aluminium	10/16	62	42	-	-	6,00	KF 22
	20/25	72	54	-	-	7,50	KF 23
	32/40	90	69	-	-	9,00	KF24
	50	121	93	-	-	15,00	KF 25



	DN - KF	A	B	C	D	Preis €	Bestell Nr.
Kettenbundring aus Nylon und Glasfaserkunststoff	10/16	62	41	-	-	10,00	KF 26
	20/25	72	52	-	-	11,50	KF 27
	32/40	80	65	-	-	12,50	KF 28
	50	100	75	-	-	18,00	KF 29

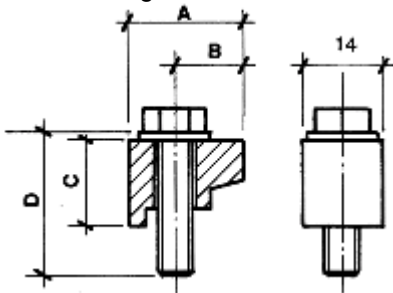


Kettenbundring aus nichtmagnetischem Aluminium



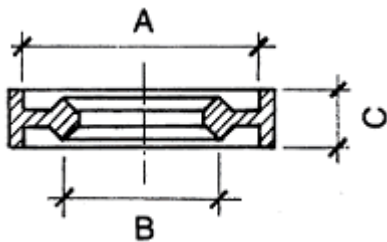
DN - KF	A	B	C	D	Preis €	Bestell Nr.
10/16	58	58	-	-	30,50	KF 30
20/25	65	50	-	-	34,00	KF 31
32/40	80	65	-	-	40,50	KF 32
50	100	75	-	-	47,00	KF 33

Spannpratzen aus Aluminium, 4er-Packung



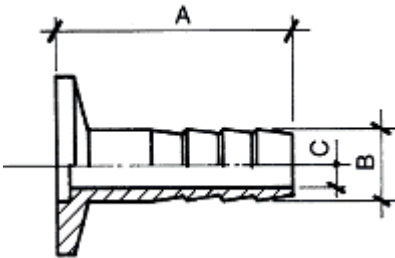
DN - KF	A	B	C	D	Preis €	Bestell Nr.
10					16,00	KF 34
16					16,00	KF 35
20					16,00	KF 36
25	20	12	15	20	16,00	KF 37
32					16,00	KF 38
40					16,00	KF 39
50					16,00	KF 40

Metalldichtung aus Aluminium

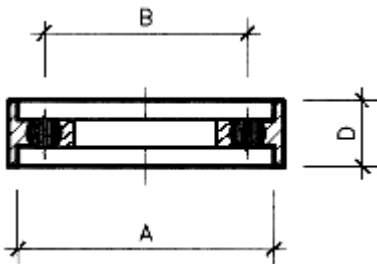


DN - KF	A	B	C	D	Preis €	Bestell Nr.
10/16	30	23	8	-	6,00	KF 41
20/25	40	33	8	-	7,50	KF 42
32/40	55	48	8	-	9,00	KF 43
50	75	68	8	-	14,00	KF 44

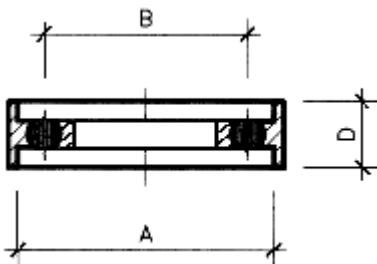
	DN - KF	A	B	C	D	Preis €	Bestell Nr.
Schlauchanschluß aus nichtrostendem Stahl	10	40	12	8	-	15,00	KF 45
	16	40	12	8	-	15,00	KF 46
	25	40	12	8	-	15,50	KF 47
	40	40	12	20	-	19,50	KF 48
	25/16	40	16	13	-	23,50	KF 49
	25/20	40	20	16	-	27,00	KF50



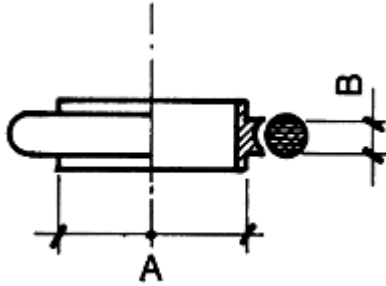
	DN - KF	A	B	C	D	Preis €	Bestell Nr.	
Vakuumdichter, druckfester Zentrierring aus Aluminium	10/16	30	23	-	8	7,00	KF 51	
	20/25	40	33	-	8	8,00	KF 52	
	<b>Buna</b> max 130°C	32/40	55	48	-	8	11,50	KF53
		50	75	60	-	8	14,00	KF 54



	DN - KF	A	B	C	D	Preis €	Bestell Nr.
<b>Viton®</b> max 250°C	10/16	30	23	-	8	8,00	KF 55
	20/25	40	33	-	8	9,00	KF 56
	32/40	55	48	-	8	13,00	KF 57
	50	75	60	-	8	15,50	KF 58

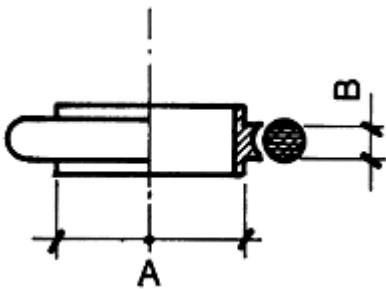


	DN - KF	A	B	C	D	Preis €	Bestell Nr.
Zentrierring aus nichtrostendem Stahl	10	12	3,9	-	-	4,00	KF 59
	16	17	3,9	-	-	4,50	KF 60
Buna max 130°C	25	26	3,9	-	-	6,00	KF 61
	40	41	3,9	-	-	8,00	KF 62
	50	52	3,9	-	-	13,50	KF 63

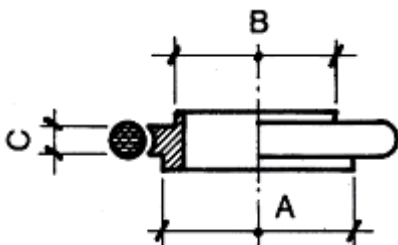


Viton®  
max 250°C

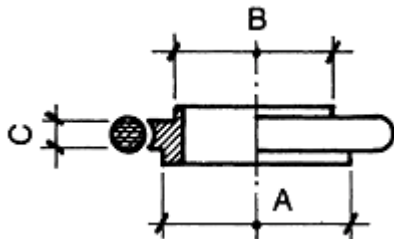
10	12	3,9	-	-	5,00	KF 64
16	17	3,9	-	-	5,50	KF 65
25	26	3,9	-	-	7,50	KF 66
40	41	3,9	-	-	10,00	KF 67
50	52	3,9	-	-	12,50	KF 68



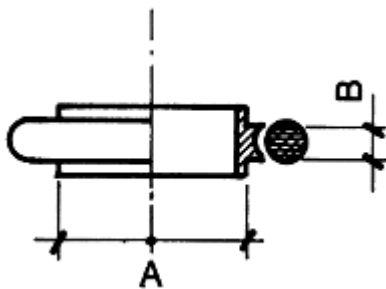
	DN - KF	A	B	C	D	Preis €	Bestell Nr.
Reduzierzentrierring aus nichtrostendem Stahl	10/16	17	12	3,9	-	5,00	KF 69
	20/25	26	22	3,9	-	6,50	KF 70
	Buna max 130°C	32/40	41	34	3,9	-	9,00



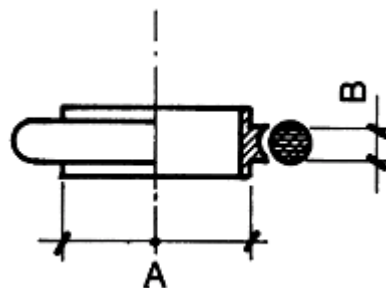
	DN - KF	A	B	C	D	Preis €	Bestell Nr.
Reduzierzentrierring aus nichtrostendem Stahl	10/16	17	12	3,9	-	7,00	KF 72
	20/25	26	22	3,9	-	9,00	KF 73
	<b>Viton®</b> max 250°C	32/40	41	34	3,9	-	11,00



	DN - KF	A	B	C	D	Preis €	Bestell Nr.
Zentrierring aus Aluminium	10	12	3,9	-	-	3,00	KF 75
	<b>Buna</b> max 130°C	16	17	3,9	-	3,00	KF 76
	25	26	3,9	-	-	5,00	KF 77
	40	41	3,9	-	-	6,50	KF 78
	50	52	3,9	-	-	9,00	KF 79

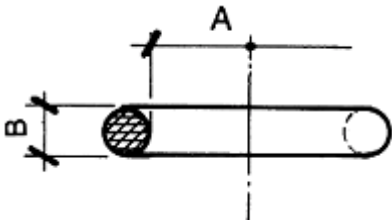


	DN - KF	A	B	C	D	Preis €	Bestell Nr.
Zentrierring aus Aluminium	10	12	3,9	-	-	4,00	KF 80
	<b>Viton®</b> max 250°C	16	17	3,9	-	4,50	KF 81
	25	26	3,9	-	-	6,00	KF 82
	40	41	3,9	-	-	8,00	KF 83
	50	52	3,9	-	-	9,50	KF 84



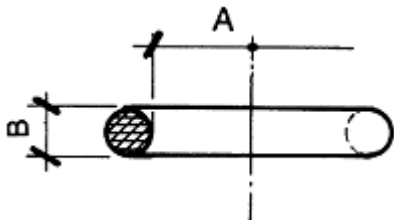
Bei O-Ringen kein Nachlass möglich	DN - KF	A	B	C	D	Preis €	Bestell Nr.
O-Ring, 10er-Packung	10	15	5	-	-	2,60	KF 85
	<b>Buna</b>	16	18	5	-	2,90	KF 86
	25	28	5	-	-	3,65	KF 87

max 130°	40	42	5,33	-	-	4,40	KF 88
	50	55	5,33	-	-	5,20	KF 89



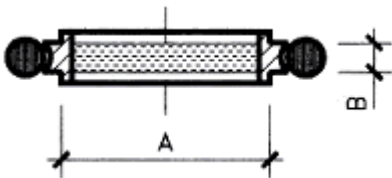
Bei O-Ringen kein Nachlass möglich

Viton® max	10	15	5	-	-	16,50	KF 90
	16	18	5	-	-	17,00	KF 91
	25	28	5	-	-	20,50	KF 92
	40	42	5,33	-	-	26,50	KF 93
	50	55	5,33	-	-	32,00	KF 94

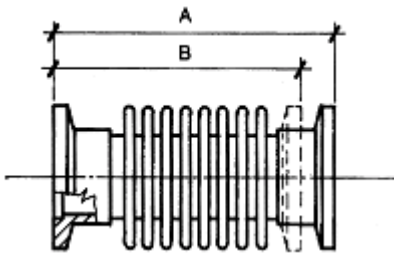


250°C

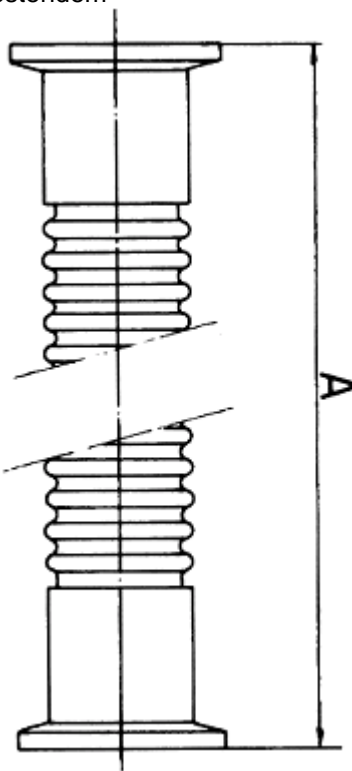
	DN - KF	A	B	C	D	Preis €	Bestell Nr.
Zentrierring aus nichtrostendem Stahl mit Sinterfilter	10	12	3,9	-	-	Auf Anfrage	KF 95
Viton® max 250°C	16	17	3,9	-	-	Auf Anfrage	KF 96
	25	26	3,9	-	-	Auf Anfrage	KF 97
	40	41	3,9	-	-	Auf Anfrage	KF 98
	50	52	3,9	-	-	Auf Anfrage	KF 99



	DN - KF	A	B	C	D	Preis €	Bestell Nr.
Faltenbalg aus nichtrostendem Stahl	16	90	80			64,00	KF 100
	25	120	100			87,50	KF 101
	40	120	100			107,50	KF 102
	50	120	100			128,00	KF 103



	DN - KF	A	B	C	D	Preis €	Bestell Nr.
Biegsame Rohrleitung aus nichtrostendem	10	250	-	-	-	47,00	KF 104
	10	500	-	-	-	57,00	KF 105
	10	750	-	-	-	67,50	KF 106
	10	1000	-	-	-	74,00	KF 107
	16	250	-	-	-	50,50	KF 108
	16	500	-	-	-	60,50	KF 109
	16	750	-	-	-	70,50	KF 110
	16	1000	-	-	-	77,50	KF 111
	25	250	-	-	-	64,00	KF 112
	25	500	-	-	-	78,00	KF 113
	25	750	-	-	-	81,00	KF 114
	25	1000	-	-	-	91,00	KF 115
	40	250	-	-	-	81,00	KF 116
	40	500	-	-	-	101,00	KF 117
	40	750	-	-	-	121,00	KF 118
	40	1000	-	-	-	134,50	KF 119
	50	250	-	-	-	125,50	KF 120
	50	500	-	-	-	141,00	KF 121
	50	750	-	-	-	154,50	KF 122
	50	1000	-	-	-	168,00	KF 123

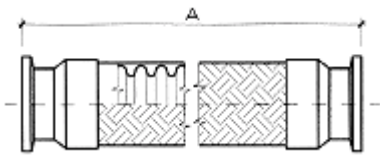


Stahl

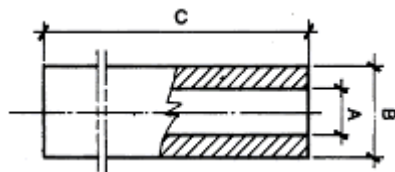
	DN - KF	A	B	C	D	Preis €	Bestell Nr.
Vakuumdichte, druckfeste und	25	250	-	-	-	Auf Anfrage	KF 124

biegsame Rohrleitung

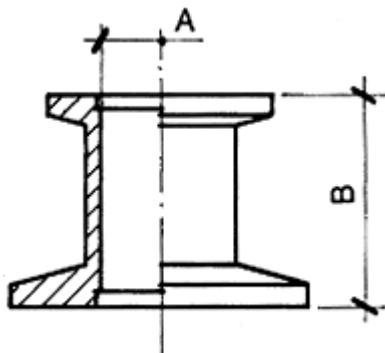
40 250 - - - Auf Anfrage KF 125



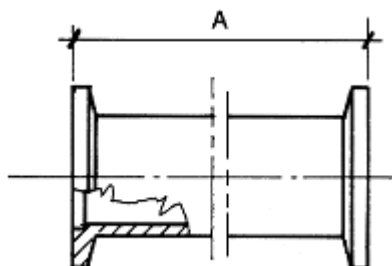
Rohrleitung aus Paragummi



DN - KF	A	B	C	D	Preis €	Bestell Nr.
10	10	20	1 Mt	-	23,50	KF 126
16	15	35	1 Mt	-	37,00	KF 127
25	25	45	1 Mt	-	54,00	KF 128
40	40	55	1 Mt	-	101,00	KF 129

 Reduzierstück aus  
nichtrostendem Stahl


DN - KF	A	B	C	D	Preis €	Bestell Nr.
25/10	10	28	-	-	21,50	KF 130
25/16	16	28	-	-	22,50	KF 131
40/10	10	28	-	-	24,50	KF 132
40/16	16	28	-	-	25,50	KF 133
40/25	24	28	-	-	27,50	KF 134
50/25	24	28	-	-	36,50	KF 135
50/40	40	28	-	-	40,00	KF 136

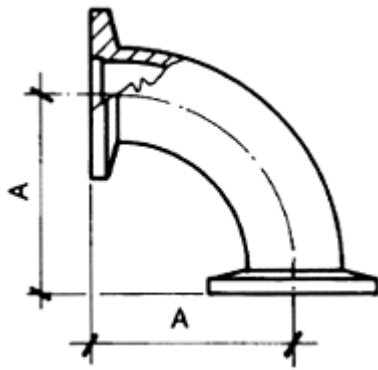
 Geradefitting aus nichtrostendem  
Stahl


DN - KF	A	B	C	D	Preis €	Bestell Nr.
10	60	-	-	-	19,00	KF 137
16	80	-	-	-	23,50	KF 138
25	100	-	-	-	34,00	KF 139
40	130	-	-	-	44,00	KF 140
50	140	-	-	-	74,00	KF 141

Rohrbogen

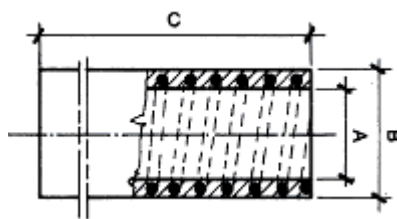
Auch als 45° Bögen erhältlich

DN - KF	A	B	C	D	Preis €	Bestell Nr.
10	30	-	-	-	27,00	KF 142
16	40	-	-	-	31,00	KF 143
25	50	-	-	-	44,00	KF 144
40	65	-	-	-	57,00	KF 145



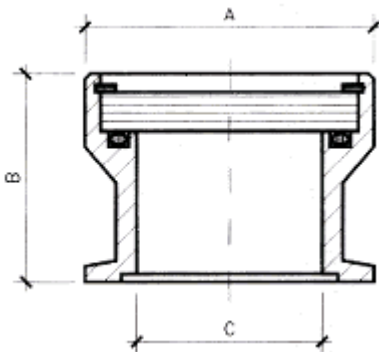
50      70      -      -      -      87,50      KF 146

Vakuumfester Kunststoffschlauch



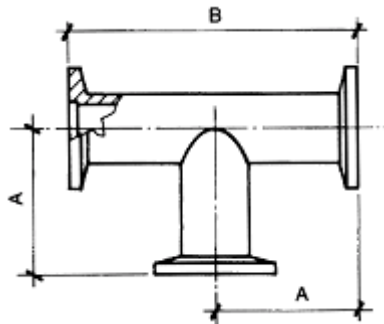
DN - KF	A	B	C	D	Preis €	Bestell Nr.
16	14	20	1 Mt	-	17,00	KF 147
20	20	28	1 Mt	-	20,00	KF 148
25	25	34	1 Mt	-	25,50	KF 149
32	35	46	1 Mt	-	29,00	KF 150
40	45	60	1 Mt	-	37,00	KF 151
50	50	65	1 Mt	-	43,50	KF 152

Schauglas aus nichtrostendem Stahl



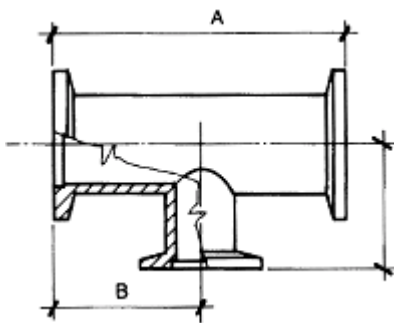
DN - KF	A	B	C	D	Preis €	Bestell Nr.
25	40	30	24	-	77,50	KF 153
40	55	35	40	-	90,50	KF 154
50	75	40	51	-	111,00	KF 155

T-Stück aus nichtrostendem Stahl



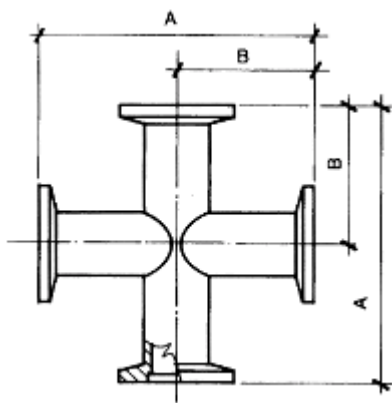
DN - KF	A	B	C	D	Preis €	Bestell Nr.
10	30	60	-	-	40,00	KF 156
16	40	80	-	-	47,00	KF 157
25	50	100	-	-	64,00	KF 158
40	65	130	-	-	72,00	KF 159
50	70	140	-	-	97,00	KF 160

Reduzier T-Stück aus nichtrostendem Stahl



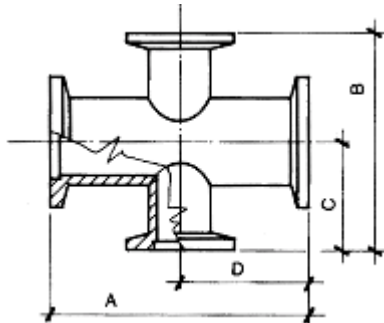
DN - KF	A	B	C	D	Preis €	Bestell Nr.
25/10	100	50	40	-	60,50	KF 161
25/16	100	50	40	-	64,00	KF 162
40/10	130	65	40	-	67,00	KF 163
40/16	130	65	40	-	70,50	KF 164
40/25	130	65	50	-	77,50	KF 165
50/40	140	70	65	-	97,50	KF 166

Kreuzstück aus nichtrostendem Stahl



DN - KF	A	B	C	D	Preis €	Bestell Nr.
10	60	30	-	-	60,50	KF 167
16	80	40	-	-	64,00	KF 168
25	100	50	-	-	67,00	KF 169
40	130	65	-	-	101,00	KF 170
50	140	70	-	-	144,50	KF 171

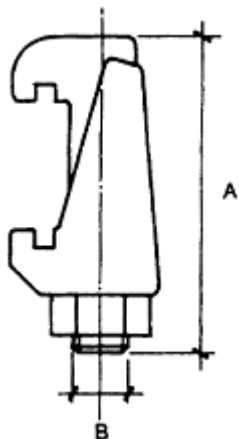
Reduzierkreuzstück aus  
nichtrostendem Stahl



DN - KF	A	B	C	D	Preis €	Bestell Nr.
25/10	100	80	40	50	56,90	KF 172
25/16	100	80	40	50	59,40	KF 173
40/10	130	80	40	65	67,20	KF 174
40/16	130	80	40	65	69,75	KF 175
40/25	130	100	50	65	80,05	KF 176
50/40	140	130	65	70	111,05	KF 177

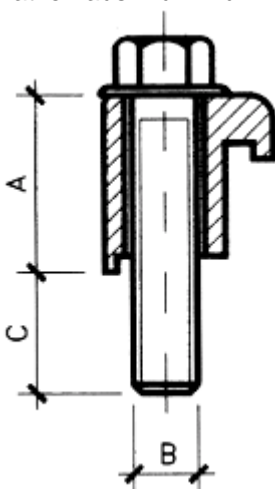
# Klammerflanschbauteile

Iso-K Klammer aus nichtrostendem Stahl



DN - ISO K	A	B	C	D	Preis €	Bestell Nr.
63/250	60	M10	-	-	10,00	KI 1
320/500	70	M12	-	-	15,50	KI 2
630	80	M12	-	-	20,00	KI 3

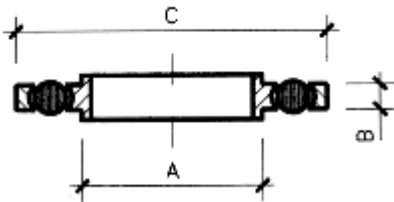
Pratzen aus Aluminium



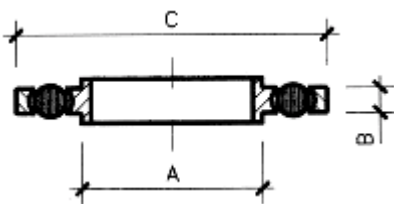
DN - ISO K	A	B	C	D	Preis €	Bestell Nr.
63/100	20	M8	8	-	5,00	KI 4
160/250	25	M10	10	-	6,00	KI 5
320	30	M12	10	-	7,50	KI 6
400/500	30	M12	10	-	7,50	KI 7
630	30	M12	10	-	11,00	KI 8

DN - ISO K	A	B	C	D	Preis €	Bestell Nr.	
Alu-Zentrierring  Viton® max 250°	63	70	3,9	-	16,00	KI 9	
	80	83	3,9	-	20,00	KI 10	
	100	102	3,9	-	27,00	KI 11	
	160	153	3,9	-	44,00	KI 12	
	200	213	3,9	-	54,00	KI 13	
	250	261	3,9	-	77,50	KI 14	
Buna max 130°	63	70	3,9	-	13,50	KI 15	
	80	83	3,9	-	17,00	KI 16	
	100	102	3,9	-	23,50	KI 17	
	160	153	3,9	-	34,00	KI 18	
	200	213	3,9	-	40,50	KI 19	
	250	261	3,9	-	64,00	KI 20	
	<b>DN - ISO K</b>	<b>A</b>	<b>B</b>	<b>C</b>	<b>D</b>	<b>Preis €</b>	<b>Bestell Nr.</b>
Zentrierring aus Viton® und nichtrostendem Stahl  Viton® max 250°	63	70	3,9	-	19,50	KI 21	
	80	83	3,9	-	23,00	KI 22	
	100	102	3,9	-	31,00	KI 23	
	160	153	3,9	-	47,00	KI 24	
	200	213	3,9	-	70,50	KI 25	
	250	261	3,9	-	114,00	KI 26	
Buna max 130°	63	70	3,9	-	17,50	KI 27	
	80	83	3,9	-	20,00	KI 28	
	100	102	3,9	-	27,00	KI 29	
	160	153	3,9	-	43,00	KI 30	
	200	213	3,9	-	62,50	KI 31	
	250	261	3,9	-	111,50	KI 32	

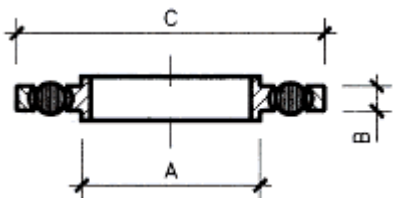
	DN - ISO K	A	B	C	D	Preis €	Bestell Nr.
Zentrierring aus nichtrostendem Stahl mit Stützring aus Aluminium	63	70	3,9	95	-	27,00	KI 33
	80	83	3,9	110	-	30,50	KI 34
<b>Viton® max 250°</b>	100	102	3,9	130	-	40,50	KI 35
	160	153	3,9	180	-	64,00	KI 36
	200	213	3,9	240	-	111,00	KI 37
	250	261	3,9	290	-	148,00	KI 38

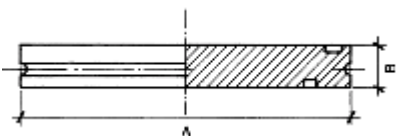
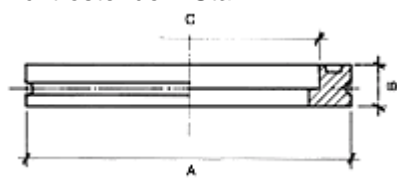
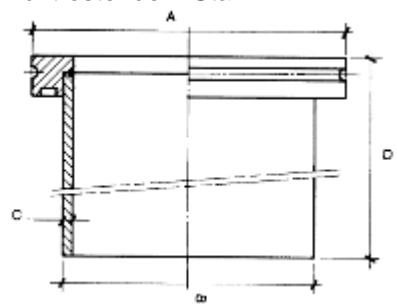
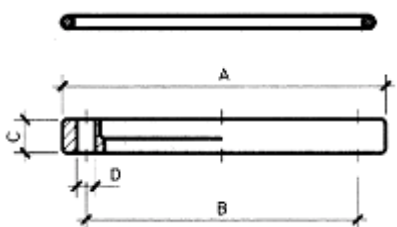


	DN - ISO K	A	B	C	D	Preis €	Bestell Nr.
Zentrierring aus nichtrostendem Stahl mit Stützring aus Aluminium	63	70	3,9	95	-	24,50	KI 39
	80	83	3,9	110	-	27,00	KI 40
<b>Buna max 130°</b>	100	102	3,9	130	-	35,00	KI 41
	160	153	3,9	180	-	55,00	KI 42
	200	213	3,9	240	-	101,00	KI 43
	250	261	3,9	290	-	144,50	KI 43



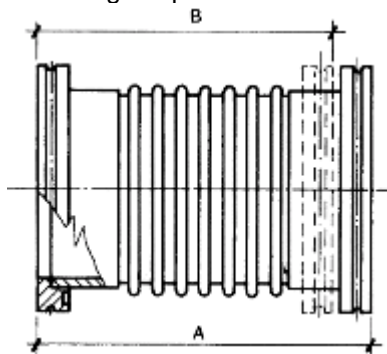
	DN - ISO K	A	B	C	D	Preis €	Bestell Nr.
Alu-Zentrierring mit Stützring aus Aluminium	63	70	3,9	95	-	23,50	KI 44
	80	83	3,9	110	-	25,50	KI 45
<b>Viton® max 250°</b>	100	102	3,9	130	-	35,00	KI 46
	160	153	3,9	180	-	52,50	KI 47
	200	213	3,9	240	-	87,50	KI 48
	250	261	3,9	290	-	117,50	KI 49



DN - ISO K	A	B	C	D	Preis €	Bestell Nr.	
Blindflansch aus nichtrostendem Stahl 	63	95	12	-	50,50	KI 50	
	80	110	12	-	57,00	KI 51	
	100	130	12	-	70,50	KI 52	
	160	180	12	-	104,00	KI 53	
	200	240	12	-	188,00	KI 54	
	250	290	12	-	235,30	KI 55	
Vorschweißflansch aus nichtrostendem Stahl 	63	95	12	76	47,00	KI 56	
	80	110	12	89	57,00	KI 57	
	100	130	12	108	64,00	KI 58	
	160	180	12	159	101,00	KI 59	
	200	240	12	219	157,50	KI 60	
	250	290	12	267	181,50	KI 61	
Klammerflansch mit Rohransatz aus nichtrostendem Stahl 	DN - ISO K	A	B	C	D	Preis €	Bestell Nr.
	63	95	76	3	100	57,00	KI 62
	80	110	89	3	100	64,00	KI 63
	100	130	108	3	100	84,00	KI 64
	160	180	159	3	100	131,00	KI 65
	200	240	219	3	100	178,00	KI 66
250	290	267	3	100	208,00	KI 67	
Überwurfflansch mit Sprengring aus Aluminium 	DN - ISO K	A	B	C	D	Preis €	Bestell Nr.
	63	130	110	12	9	57,00	KI 68
	80	145	125	12	9	64,00	KI 69
	100	165	145	12	9	70,50	KI 70
	160	225	200	16	11	91,00	KI 71
	200	285	260	16	11	121,00	KI 72
250	335	310	16	11	134,50	KI 73	

**DN - ISO K**

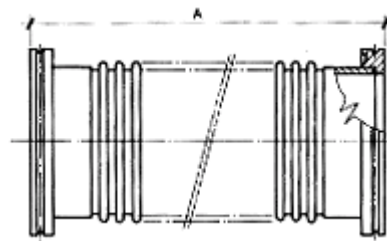
Federungskörper aus nichtrostendem Stahl



	A	B	C	D	Preis €	Bestell Nr.
63	130	115	-	182,00	KI 74	
80	130	115	-	208,00	KI 75	
100	130	115	-	235,50	KI 76	
160	150	130	-	483,50	KI 77	
200	230	205	-	806,00	KI 78	
250	250	220	-	1144,00	KI 79	

**DN - ISO K**

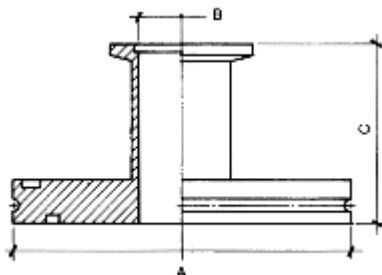
Flexibler Vakuumschlauch aus nichtrostendem Stahl



	A	B	C	D	Preis €	Bestell Nr.
63	250	-	-	-	136,50	KI 80
63	500	-	-	-	156,00	KI 81
63	1000	-	-	-	162,50	KI 82
80	250	-	-	-	177,00	KI 83
80	500	-	-	-	195,00	KI 84
80	1000	-	-	-	237,00	KI 85
100	250	-	-	-	198,00	KI 86
100	500	-	-	-	225,00	KI 87
100	1000	-	-	-	272,00	KI 88

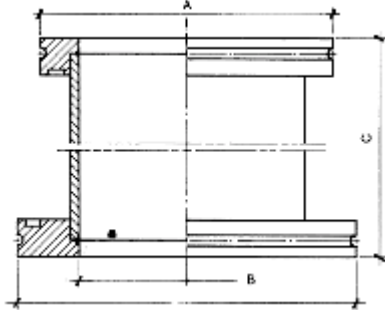
**A B C D Preis € Bestell Nr.**

ISO-K-KF ,Übergangsstück aus nichtrostendem Stahl



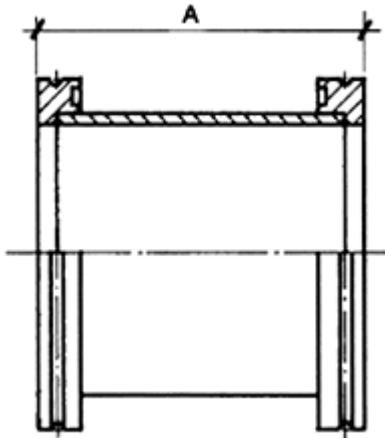
63/25	95	24	50	74,00	KI 89
63/40	95	41	50	84,00	KI 90
63/50	95	50	50	94,00	KI 91
80/40	110	41	50	101,00	KI 92
80/50	110	50	50	111,00	KI 93
100/25	130	24	50	107,50	KI 94
100/40	130	41	50	114,00	KI 95
100/50	130	50	50	86,00	KI 96

Reduziestück aus  
nichtrostendem Stahl



DN - ISO K	A	B	C	D	Preis €	Bestell Nr.
80/63	95	70	80	110	134,50	KI 97
100/63	95	70	80	130	141,00	KI 98
100/80	110	82	80	130	154,50	KI 99
160/63	95	70	80	180	174,50	KI 100
160/100	130	102	80	180	201,50	KI 101
200/100	130	102	90	240	248,50	KI 102
200/160	180	153	90	240	268,50	KI 103
250/160	180	153	90	290	403,00	KI 104
250/200	240	213	90	290	436,50	KI 105

Zwischenstück aus  
nichtrostendem Stahl

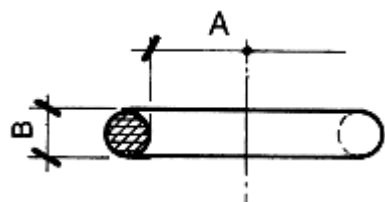


DN - ISO K	A	B	C	D	Preis €	Bestell Nr.
63	88	-	-	-	107,50	KI 106
80	108	-	-	-	128,00	KI 107
100	108	-	-	-	148,00	KI 108
160	138	-	-	-	242,00	KI 109
200	200	-	-	-	369,50	KI 110
250	208	-	-	-	436,50	KI 111

Bei Ringen kein Abzug möglich

O-Ring, 5er-Packung

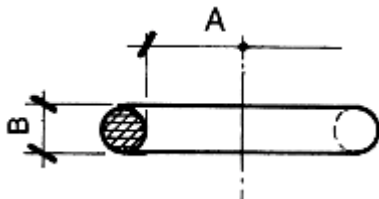
Viton®  
max 250°



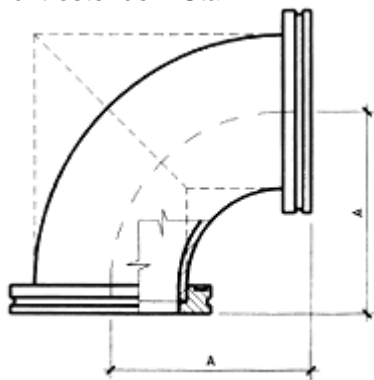
DN - ISO K	A	B	C	D	Preis €	Bestell Nr.
63	75,6	5,33	-	-	16,50	KI 112
80	88,3	5,33	-	-	19,50	KI 113
100	107,3	5,33	-	-	23,50	KI 114
160	158,1	5,33	-	-	46,00	KI 115
200	215,3	5,33	-	-	59,00	KI 116
250	266	5,33	-	-	77,50	KI 117

Bei Ringen kein Abzug möglich

O-Ring, 5er-Packung

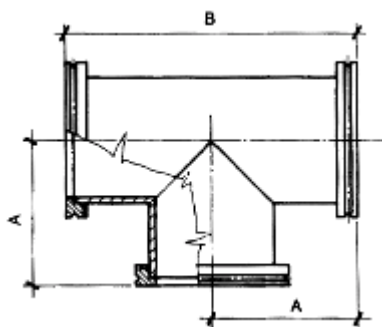
**Buna**  
**max 130°**


63	75,6	5,33	-	-	3,50	KI 118
80	88,3	5,33	-	-	4,00	KI 119
100	107,3	5,33	-	-	5,00	KI 120
160	158,1	5,33	-	-	7,50	KI 121
200	215,3	5,33	-	-	13,50	KI 122
250	266	5,33	-	-	16,00	KI 123

 Rohrbogen, 90°, aus  
 nichtrostendem Stahl


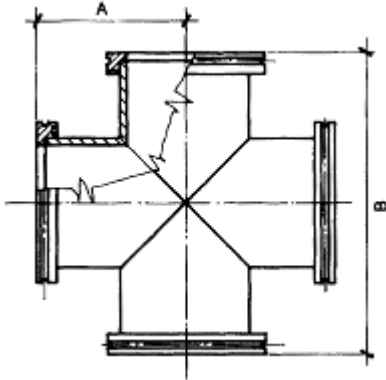
DN - ISO K	A	B	C	D	Preis €	Bestell Nr.
63	88	-	-	-	141,00	KI 124
80	108	-	-	-	154,50	KI 125
100	108	-	-	-	181,50	KI 126
160	138	-	-	-	331,50	KI 127
200	200	-	-	-	503,50	KI 128
250	208	-	-	-	671,50	KI 129

T-Stück aus nichtrostendem Stahl



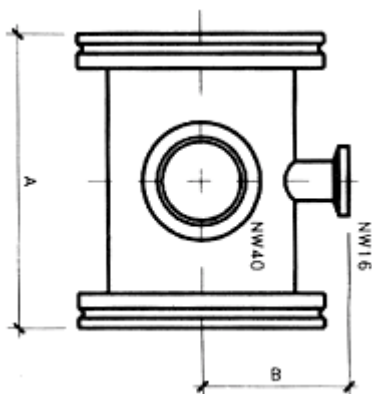
DN - ISO K	A	B	C	D	Preis €	Bestell Nr.
63	88	176	-	-	188,00	KI 130
80	108	216	-	-	201,50	KI 131
100	108	216	-	-	255,00	KI 132
160	138	276	-	-	483,50	KI 133
200	200	400	-	-	772,50	KI 134
250	208	416	-	-	1074,50	KI 135

Kreuzstück aus nichtrostendem Stahl



DN - ISO K	A	B	C	D	Preis €	Bestell Nr.
63	88	176	-	-	282,00	KI 136
80	108	216	-	-	289,00	KI 137
100	108	216	-	-	369,50	KI 138
160	138	276	-	-	618,00	KI 139
200	200	400	-	-	973,50	KI 140
250	208	416	-	-	1208,50	KI 141

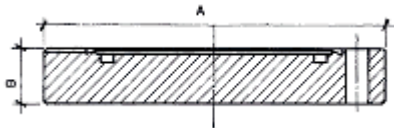
ISO-K-KF Reduzier- und Kreuzstück aus nichtrostendem Stahl



DN - ISO K	A	B	C	D	Preis €	Bestell Nr.
63	88	60	-	-	158,00	KI 142
80	108	65	-	-	188,00	KI 143
100	108	75	-	-	208,00	KI 144
160	138	100	-	-	356,00	KI 145
200	200	130	-	-	524,00	KI 146
250	208	155	-	-	658,00	KI 147

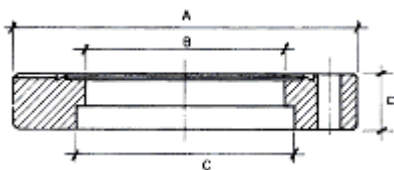
# UHV-Flanschbauteile

Blindflansch aus nichtrostendem Stahl



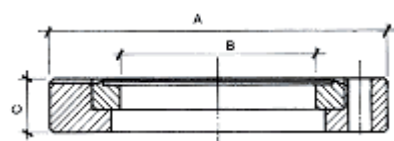
	A	B	C	Preis €	Bestell Nr.
CF 16	34	7,2	4	20,15	UHV1
CF 38	70	13	6	24,50	UHV2
CF 63	113	17,5	8	79,50	UHV3
CF 100	152	20	8	104,00	UHV4
CF 150	202	22,5	8	148,00	UHV5
CF 200	253	24,5	8	255,00	UHV6
CF 250	306	26	8	503,50	UHV7

Blindflansch aus nichtrostendem Stahl zum Vorschweißen



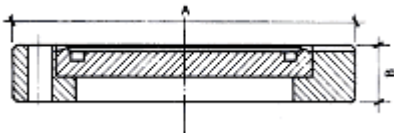
	A	B	C	D	Preis €	Bestell Nr.
CF 16	34	16	19,1	4	20,00	UHV8
CF 38	70	38	42,2	6	24,50	UHV9
CF 63	113	63	70,5	8	79,50	UHV10
CF 100	152	100	104,5	8	104,00	UHV11
CF 150	202	150	154,5	8	148,00	UHV12
CF 200	253	200	205,3	8	255,00	UHV13
CF 250	306	250	256,3	8	503,50	UHV14

Drehflansch aus nichtrostendem Stahl zum Vorschweißen

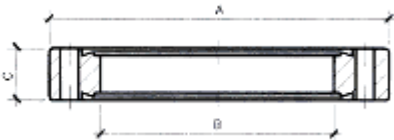


	A	B	C	D	Preis €	Bestell Nr.
CF 16	34	16	7,2	4	25,50	UHV15
CF 38	70	38	13	6	29,50	UHV16
CF 63	113	63	17,5	8	90,50	UHV17
CF 100	152	100	20	8	141,00	UHV18
CF 150	202	150	22,5	8	211,51	UHV19
CF 200	253	200	24,5	8	339,00	UHV20
CF 250	306	250	26	8	Auf Anfrage	UHV21

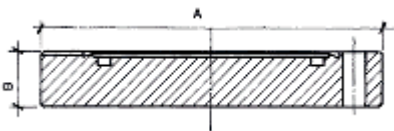
		<b>A</b>	<b>B</b>	<b>C</b>	<b>D</b>	<b>Preis €</b>	<b>Bestell Nr.</b>
Blindflansch, Drehbar, aus nichtrostendem Stahl	CF 16	34	7,2	-	4	25,50	UHV22
	CF 38	70	13	-	6	29,00	UHV23
	CF 63	113	17,5	-	8	94,00	UHV24
	CF 100	152	20	-	8	141,00	UHV25
	CF 150	202	22,5	-	8	205,00	UHV26
	CF 200	253	24,5	-	8	332,50	UHV27
	CF 250	306	26	-	8	Auf Anfrage	UHV28



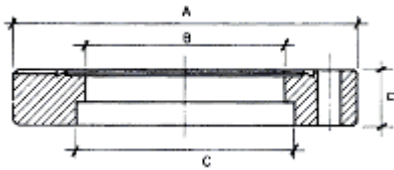
		<b>A</b>	<b>B</b>	<b>C</b>	<b>D</b>	<b>Preis €</b>	<b>Bestell Nr.</b>
Flansch, doppelseitig, aus nichtrostendem Stahl	CF 16	34	16	7,2	-	27,00	UHV29
	CF 38	70	38	13	-	38,75	UHV30
	CF 63	113	63	17,5	-	50,50	UHV31
	CF 100	152	100	20	-	148,00	UHV32
	CF 150	202	150	22,5	-	201,50	UHV33
	CF 200	253	200	24,5	-	302,50	UHV34
	CF 250	306	250	26	-	Auf Anfrage	UHV35



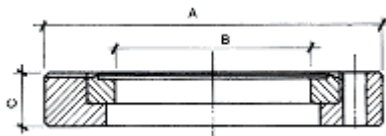
		<b>A</b>	<b>B</b>	<b>C</b>	<b>D</b>	<b>Preis €</b>	<b>Bestell Nr.</b>
Blindflansch aus nichtrostendem Stahl	CF 16	34	7,2	-	-	16,00	UHV36
	CF 38	70	13	-	-	20,00	UHV37
	CF 63	113	17,5	-	-	70,50	UHV38
	CF 100	152	20	-	-	87,50	UHV39
	CF 150	202	22,5	-	-	127,53	UHV40
	CF 200	253	24,5	-	-	225,00	UHV41
	CF 250	306	26	-	-	470,00	UHV42



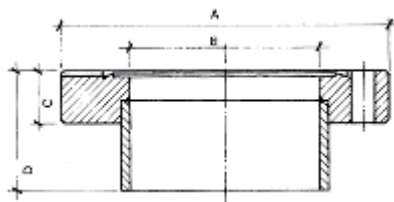
		<b>A</b>	<b>B</b>	<b>C</b>	<b>D</b>	<b>Preis €</b>	<b>Bestell Nr.</b>
Vorschweißflansch aus nichtrostendem Stahl	CF 16	34	16	18	7,2	16,00	UHV43
	CF 38	70	38	42,2	13	20,00	UHV44
	CF 63	113	63	70,5	17,5	70,50	UHV45
	CF 100	152	100	104,5	20	87,50	UHV46
	CF 150	202	150	154,5	22,5	127,50	UHV47
	CF 200	253	200	205,3	24,5	225,00	UHV48
	CF 250	306	250	256,3	26	470,00	UHV49



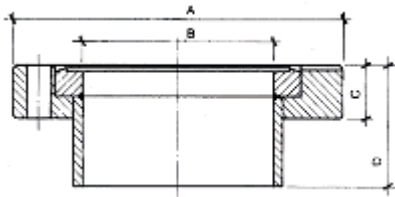
		<b>A</b>	<b>B</b>	<b>C</b>	<b>D</b>	<b>Preis €</b>	<b>Bestell Nr.</b>
Vorschweißflansch, Drehbar, aus nichtrostendem Stahl	CF 16	34	16	7,2	-	21,50	UHV50
	CF 38	70	38	13	-	25,50	UHV51
	CF 63	113	63	17,5	-	83,00	UHV52
	CF 100	152	100	20	-	123,00	UHV53
	CF 150	202	150	22,5	-	190,00	UHV54
	CF 200	253	200	24,5	-	309,00	UHV55
	CF 250	306	250	26	-	Auf Anfrage	UHV56



		<b>A</b>	<b>B</b>	<b>C</b>	<b>D</b>	<b>Preis €</b>	<b>Bestell Nr.</b>
Vorschweißflansch mit Rohr aus nichtrostendem Stahl	CF 16	34	16	7,2	35	32,50	UHV57
	CF 38	70	38	13	60	42,00	UHV58
	CF 63	113	63	17,5	80	102,00	UHV59
	CF 100	152	100	20	90	148,00	UHV60
	CF 150	202	150	22,5	100	215,00	UHV61
	CF 200	253	200	24,5	120	332,50	UHV62
	CF 250	306	250	26	150	Auf Anfrage	UHV63

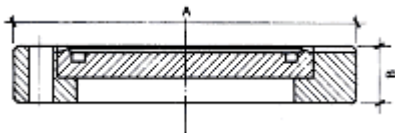


Vorschweißflansch, Drehbar, mit Rohr aus nichtrostendem Stahl



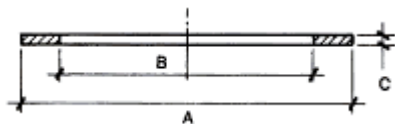
	A	B	C	D	Preis €	Bestell Nr.
CF 16	34	16	7,2	35	35,00	UHV64
CF 38	70	38	13	60	46,00	UHV65
CF 63	113	63	17,5	80	122,00	UHV66
CF 100	152	100	20	90	161,00	UHV67
CF 150	202	150	22,5	100	285,50	UHV68
CF 200	253	200	24,5	120	483,50	UHV69
CF 250	306	250	26	150	Auf Anfrage	UHV70

Blindflansch, schwenkbar, aus nichtrostendem Stahl



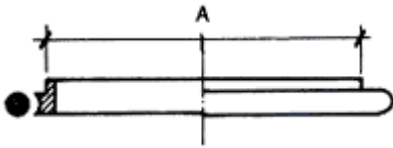
	A	B	C	D	Preis €	Bestell Nr.
CF 16	34	7,2	-	-	21,50	UHV71
CF 38	70	13	-	-	25,50	UHV72
CF 63	113	17,5	-	-	84,00	UHV73
CF 100	152	20	-	-	120,00	UHV74
CF 150	202	22	-	-	185,00	UHV75
CF 200	253	24,5	-	-	302,00	UHV76
CF 250	306	26	-	-	Auf Anfrage	UHV77

Dichtung aus Kupfer

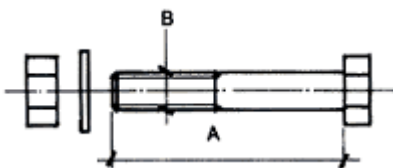


	A	B	C	D	Preis €	Bestell Nr.
CF 16	21,3	16,2	-	-	2,00	UHV78
CF 38	48,1	36,8	-	-	2,50	UHV79
CF 63	82,4	63,6	-	-	4,00	UHV80
CF 100	120,5	101,7	-	-	5,50	UHV81
CF 150	171,3	152,5	-	-	8,00	UHV82
CF 200	222,1	203,3	-	-	15,50	UHV83
CF 250	273	254	-	-	54,50	UHV84

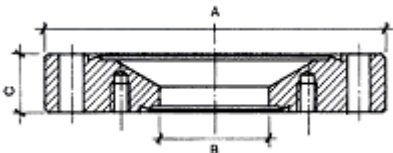
		A	B	C	D	Preis €	Bestell Nr.
Zentrierring aus Aluminium / Viton®	CF 63	63	-	-	-	20,00	UHV85
	CF 100	100	-	-	-	27,00	UHV86
	CF 150	150	-	-	-	47,00	UHV87
	CF 200	200	-	-	-	54,00	UHV88
	CF 250	250	-	-	-	60,50	UHV89



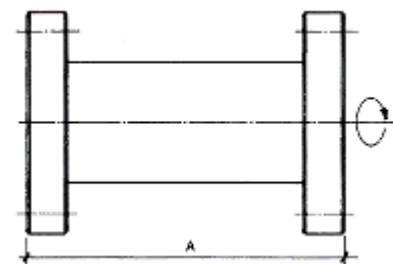
		A	B	C	D	Preis €	Bestell Nr.
Schraubensatz aus nichtrostendem Stahl	CF 16	20	M4	N°6	-	7,00	UHV90
	CF 38	35	M6	N°6	-	7,50	UHV91
	CF 63	50	M8	N°8	-	16,00	UHV92
	CF 100	55	M8	N°16	-	33,00	UHV93
	CF 150	55	M8	N°20	-	42,50	UHV94
	CF 200	60	M8	N°24	-	51,00	UHV95
	CF 250	60	M8	N°32	-	57,00	UHV96



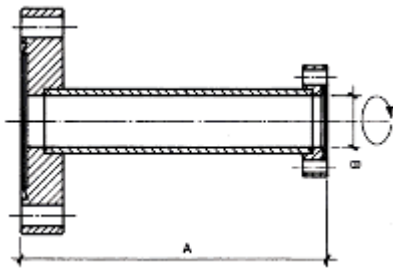
		A	B	C	D	Preis €	Bestell Nr.
Reduzierflansch aus nichtrostendem Stahl	CF 35/16	70	16	13	-	70,50	UHV97
	CF 63/38	113	38	17,5	-	111,00	UHV98
	CF 100/38	152	38	20	-	144,50	UHV99
	CF 100/63	152	63	20	-	171,50	UHV100
	CF 150/35	202	35	22,5	-	191,50	UHV101
	CF 150/63	202	63	22,5	-	208,00	UHV102
	CF 150/100	202	100	22,5	-	245,00	UHV103



		A	B	C	D	Preis €	Bestell Nr.
Verlängerungsflansch aus nichtrostendem Stahl	CF 16	76	-	-	-	62,50	UHV104
	CF 38	126	-	-	-	76,50	UHV105
	CF 63	210	-	-	-	208,00	UHV106
	CF 100	270	-	-	-	289,00	UHV107
	CF 150	334	-	-	-	456,50	UHV108
	CF 200	420	-	-	-	698,50	UHV109

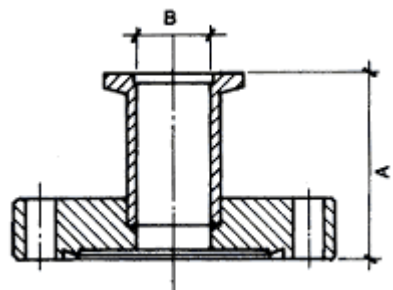


Reduzierflansch aus nichtrostendem Stahl



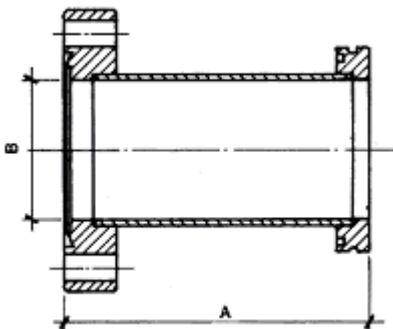
	A	B	C	D	Preis €	Bestell Nr.
CF 35/16	60	16	-	-	96,00	UHV110
CF 63/38	95	38	-	-	168,00	UHV111
CF 100/38	110	38	-	-	225,00	UHV112
CF 100/63	115	63	-	-	282,00	UHV113
CF 150/100	120	100	-	-	487,00	UHV114
CF 200/150	130	150	-	-	705,00	UHV115

CF-KF Übergangsflansch aus nichtrostendem Stahl



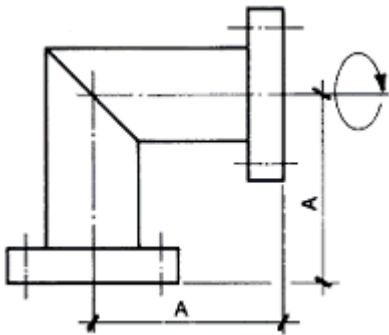
	A	B	C	D	Preis €	Bestell Nr.
CF 16/KF 10	40	10	-	-	59,00	UHV116
CF 16/KF 16	40	16	-	-	60,50	UHV117
CF 38/KF 10	40	10	-	-	77,50	UHV118
CF 38/KF 16	40	16	-	-	80,50	UHV119
CF 38/KF 25	40	24	-	-	84,00	UHV120
CF 38/KF 40	60	41	-	-	96,00	UHV121
CF 63/KF 40	60	41	-	-	144,50	UHV122

CF-ISO Übergangsflansch aus nichtrostendem Stahl

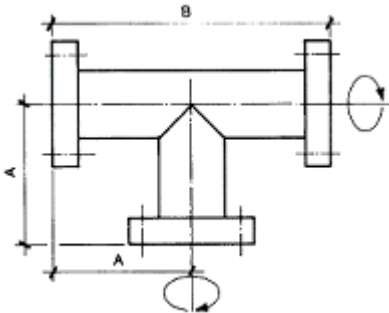


	A	B	C	Preis €	Bestell Nr.
CF 63/63	100	70	-	188,00	UHV123
CF 100/100	100	102	-	275,50	UHV124
CF 150/160	100	153	-	376,00	UHV124

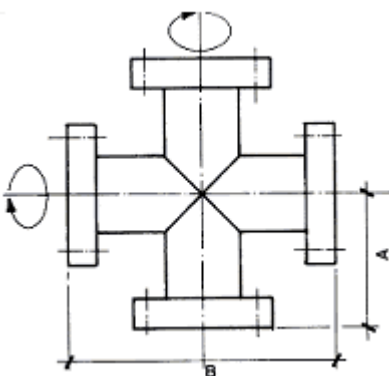
		<b>A</b>	<b>B</b>	<b>C</b>	<b>D</b>	<b>Preis €</b>	<b>Bestell Nr.</b>
Winkelstück aus nichtrostendem Stahl	CF 16	38	-	-	-	84,00	UHV126
	CF 38	63	-	-	-	94,00	UHV127
	CF 63	105	-	-	-	255,00	UHV128
	CF 100	135	-	-	-	383,00	UHV129
	CF 150	167	-	-	-	564,00	UHV130
	CF 200	210	-	-	-	Auf Anfrage	UHV131



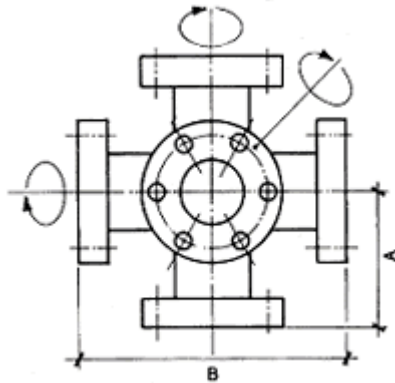
		<b>A</b>	<b>B</b>	<b>C</b>	<b>D</b>	<b>Preis €</b>	<b>Bestell Nr.</b>
T-Stück aus nichtrostendem Stahl	CF 16	38	76	-	-	127,50	UHV132
	CF 38	63	126	-	-	171,50	UHV133
	CF 63	105	210	-	-	349,00	UHV134
	CF 100	135	270	-	-	577,50	UHV135
	CF 150	167	334	-	-	873,00	UHV136
	CF 200	210	420	-	-	Auf Anfrage	UHV137



		<b>A</b>	<b>B</b>	<b>C</b>	<b>D</b>	<b>Preis €</b>	<b>Bestell Nr.</b>
Kreuz-Stück aus nichtrostendem Stahl	CF 16	38	76	-	-	161,00	UHV138
	CF 38	63	126	-	-	225,00	UHV139
	CF 63	105	210	-	-	464,00	UHV140
	CF 100	135	270	-	-	725,00	UHV141
	CF 150	167	334	-	-	1087,00	UHV142
	CF 200	210	420	-	-	Auf Anfrage	UHV143

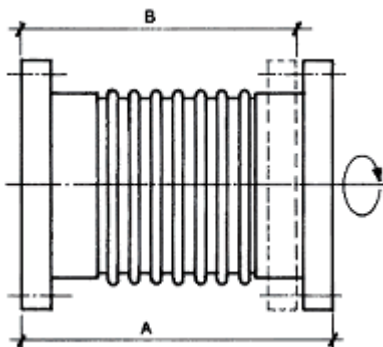


Reduzier- und Kreuzfitting aus nichtrostendem Stahl



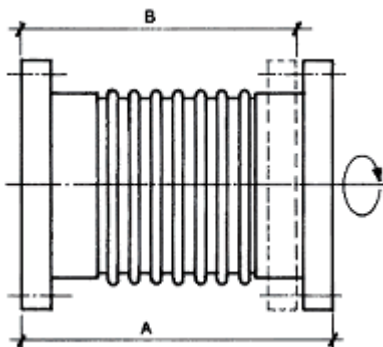
	A	B	C	D	Preis €	Bestell Nr.
CF 16	38	76	-	-	Auf Anfrage	UHV144
CF 38	63	126	-	-	Auf Anfrage	UHV145
CF 63	105	210	-	-	Auf Anfrage	UHV146
CF 100	135	270	-	-	Auf Anfrage	UHV147
CF 150	167	334	-	-	Auf Anfrage	UHV148
CF 200	210	420	-	-	Auf Anfrage	UHV149

Faltenbalg-Armatur aus nichtrostendem Stahl



	A	B	C	D	Preis €	Bestell Nr.
CF 16	90	80	-	-	141,00	UHV150
CF 38	120	100	-	-	178,00	UHV151
CF 63	130	115	-	-	453,50	UHV152
CF 100	130	115	-	-	705,00	UHV153
CF 150	130	115	-	-	1007,00	UHV154
CF 200	230	205	-	-	Auf Anfrage	UHV155
CF 250	250	220	-	-	Auf Anfrage	UHV156

Biegsame Rohrleitung aus nichtrostendem Stahl



	A	B	C	D	Preis €	Bestell Nr.
CF 16	250	-	-	-	114,00	UHV157
CF 16	500	-	-	-	141,00	UHV158
CF 16	1000	-	-	-	181,50	UHV159
CF 38	250	-	-	-	181,50	UHV160
CF 38	500	-	-	-	208,00	UHV161
CF 38	1000	-	-	-	248,50	UHV162
CF 63	250	-	-	-	307,50	UHV163
CF 63	500	-	-	-	406,50	UHV164
CF 63	1000	-	-	-	466,50	UHV165

# Vakuumentile

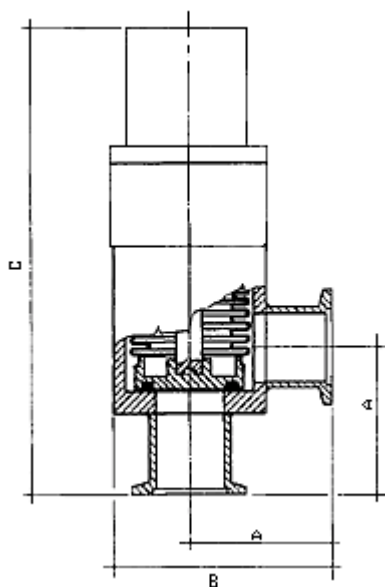
## Pneumatische Winkelventile für Hochvakuum

Die pneumatischen Winkelventile werden mit Flanschen Pneuop - ISO 16-25-40-50 hergestellt.

Die Teile, die mit dem Vakuum in Kontakt stehen, bestehen aus Edelstahl; damit wird jede Art von Anlagenverschmutzung vermieden. Die Dichtheit am Ventilkörper und am Verschluss wird durch Viton<sup>®</sup> gewährleistet.

Die Ventilbetätigung wird über einen Pneumatik-Kolben ausgeführt. Eine aus dem Kolbendeckel herauskommende Stange zeigt den Betriebszustand an. Bei Druckluftausfall schließt das Ventil automatisch.

- 90° DURCHGANG
- DICHTUNGEN AUS VITON<sup>®</sup>
- Leckrate  $5 \times 10^{-8}$  mbar x l x s<sup>-1</sup>



DN	A	B	C	D	Preis €	Bestell Nr.
16	40	70	142	-	447,00	VV 1
25	50	80	150	-	450,00	VV 2
40	65	105	200	-	645,50	VV 3
50	70	115	246	-	765,50	VV 4

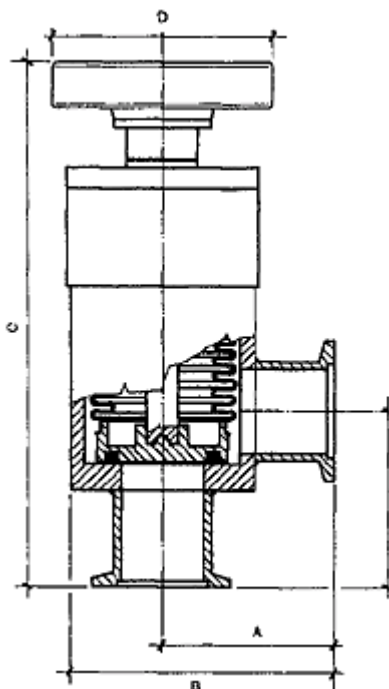
## Manuelle Winkelventile für Hochvakuum

Die Winkelventile werden mit Normflanschen Pneurop - ISO 16-25-40-50 hergestellt.

Die Teile, die mit dem Vakuum in Kontakt stehen, bestehen aus Edelstahl; damit wird jede Art von Anlagenverschmutzung vermieden. Die Dichtheit am Ventilkörper und am Verschluss wird durch Viton<sup>®</sup> gewährleistet.

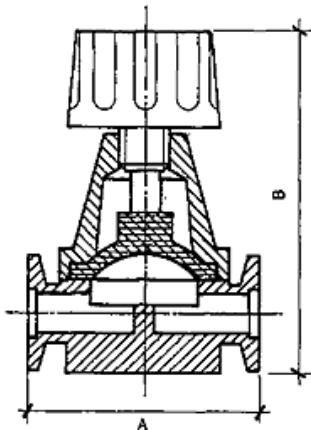
Eine Besonderheit von diesen Ventilen ist die Einfachheit in der Demontage; vor Reinigungs- Wartungs- und Änderungsarbeiten ist es nicht nötig, die Ventile aus der Anlage zu entfernen; (die Ventile können in elektropneumatische Ventile umgebaut werden).

- DURCHGANG 90°
- DICHTUNGEN AUS VITON<sup>®</sup>
- LECKRATE <math>5 \times 10^{-8}</math> mbar l x s<sup>-1</sup>



DN	A	B	C	D	Preis €	Bestell Nr.
16	55	83	138	60	430,00	VV 5
25	55	80	130	60	430,00	VV 6
40	61	98	171	60	506,00	VV 7
50	86	143	207	113	619,00	VV 8

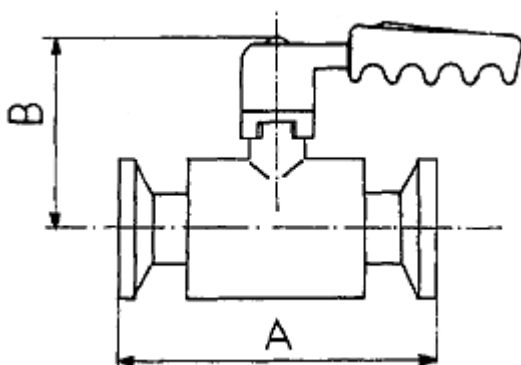
## Membranventile



- MANUELLE BEDIENUNG
- MEMBRANE aus NITRIL
- ALU-KÖRPER
- TEMPERATUR MAX +150 °C
- LECKRATE  
 $10^{-7}$  mbar l x s<sup>-1</sup>

DN	A	B	Preis €	Bestell Nr.
10	80	85	87,50	VV 9
16	80	85	94,00	VV 10
25	100	140	121,00	VV 11

## Kugelventile



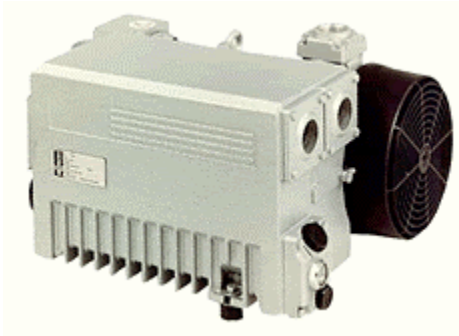
- EDELSTAHL-KÖRPER
- TEMPERATUR MAX +150 °C
- STEUERUNG 90° (mit Arretierung)
- DICHTUNGEN AUS TEFLON - VITON®
- Leckrate  $10^{-7}$  mbar l x s<sup>-1</sup>

DN	A	B	Preis €	Bestell Nr.
10	95	53	128,00	VV 12
16	95	53	121,00	VV 13
25	115	68	161,00	VV 14
40	135	91	255,00	VV 15
50	150	98	336,00	VV 16
63	176	131	503,50	VV 17
80	216	134	584,00	VV 18
100	216	155	658,00	VV 19

# Vakuumpumpen

## R 5 - Öl umlaufgeschmierte Drehschieber-Vakuumpumpe

3 - 1600 m<sup>3</sup>/h (50 Hz)  
 3,6 - 1920 m<sup>3</sup>/h (60 Hz)  
 0,5 - 20 hPa (mbar)



Die bewährte Vakuumpumpe für viele Anwendungen in der Industrie

- zuverlässig, auch im Dauerbetrieb
- luftgekühlt, kein Kühlwasser erforderlich
- gute Wasserdampfverträglichkeit
- serienmäßiger Ölnebelabscheider
- einfache Wartung

Technische Daten [50 Hz]	R 5									
	0003	0006	0008	0010	0016	0020	0021	0025	0040	0063
Nennsaugvermögen [m <sup>3</sup> /h]	3	6	8	10	16	20	21	25	40	63
Enddruck [hPa (mbar)]	2/15	2	2/15	0,5/20	0,5/20	20	2/20	0,5/20	0,5/20	0,5/20
Motornennleistung [kW]	0,1	0,37	0,35	0,37	0,55	0,75	0,75	0,75	1,1	1,5

Technische Daten [50 Hz]	R 5									
	0100	0160	0202	0250	0302	0400	0502	0630	1000	1600
Nennsaugvermögen [m <sup>3</sup> /h]	100	160	200	250	300	400	500	630	950	1450
Enddruck [hPa (mbar)]	0,5/20	0,5	0,5	0,5	0,5	0,5/20	0,5/20	0,5/20	0,5/20	0,5/20
Motornennleistung [kW]	2,2	4,0	4,0	5,5	5,5	11	11	15	22	30

## COBRA - Trockene Schrauben-Vakuumpumpe

70- 2700 m<sup>3</sup>/h (50 Hz)  
 84- 3240 m<sup>3</sup>/h (60 Hz)  
 0,05 hPa (mbar)



Die ideale Vakuumpumpe für viele Prozesse in der Chemischen und Pharmazeutischen Industrie

- ATEX 100a
- einfacher Anbau, Öl frei
- Temperaturregelung
- durch Baukastensystem optimal auslegbar

Technische Daten [50 Hz]	COBRA TC					COBRA NC		
	TC 1070	TC 2160	TC2250	TC2400	TC3630	NC0070	NC0160	NC 0250
Nennsaugvermögen [m <sup>3</sup> /h]	75	155	250	410	550	70	160	250
Enddruck [hPa (mbar)]	<0,05	<0,05	<0,05	<0,05	<0,05	0,1	0,1	0,1
Motornennleistung [kW]	3,0	5,5	7,5	11	22	3,0	5,5	7,5

Technische Daten [50 Hz]	COBRA AC				
	AC 0100	AC 0200	AC 0400	AC 0800	AC 2700
Nennsaugvermögen [m <sup>3</sup> /h]	78	174	360	720	2700
Enddruck [hPa (mbar)]	0,8	0,5	0,1	0,1	0,4
Motornennleistung [kW]	4,0	5,5	11	22	75

## Neu bei uns

### Einschraubflansche

DN 50KF – G 2''

DN 40KF – G 1/1/4''

DN 25KF – G 3/4''

Andere Abmessungen und Preise auf Anfrage



Lieferbedingungen: ab Werk, ohne Verpackung